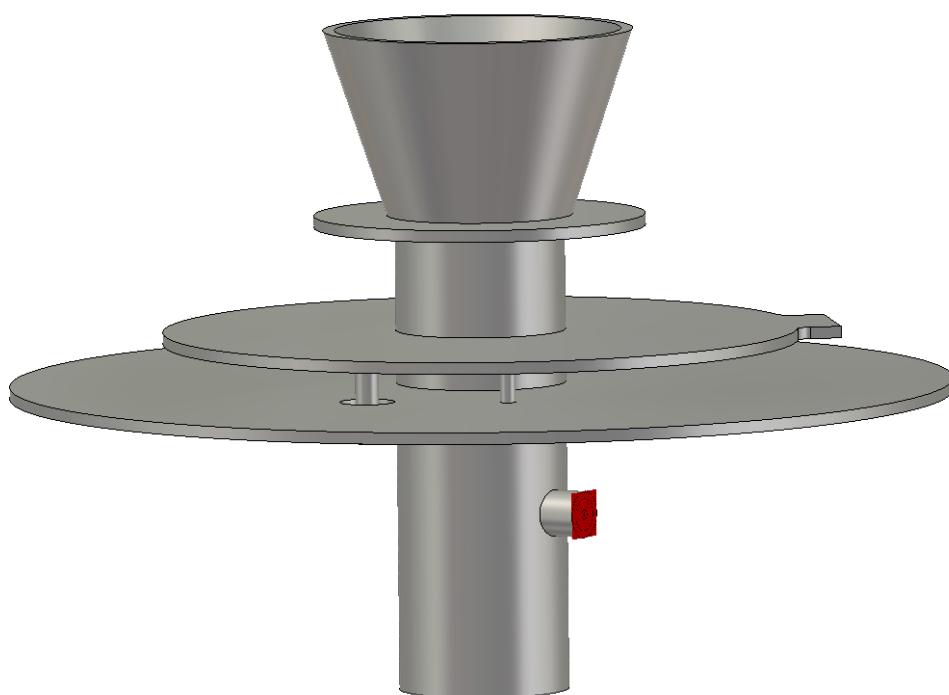
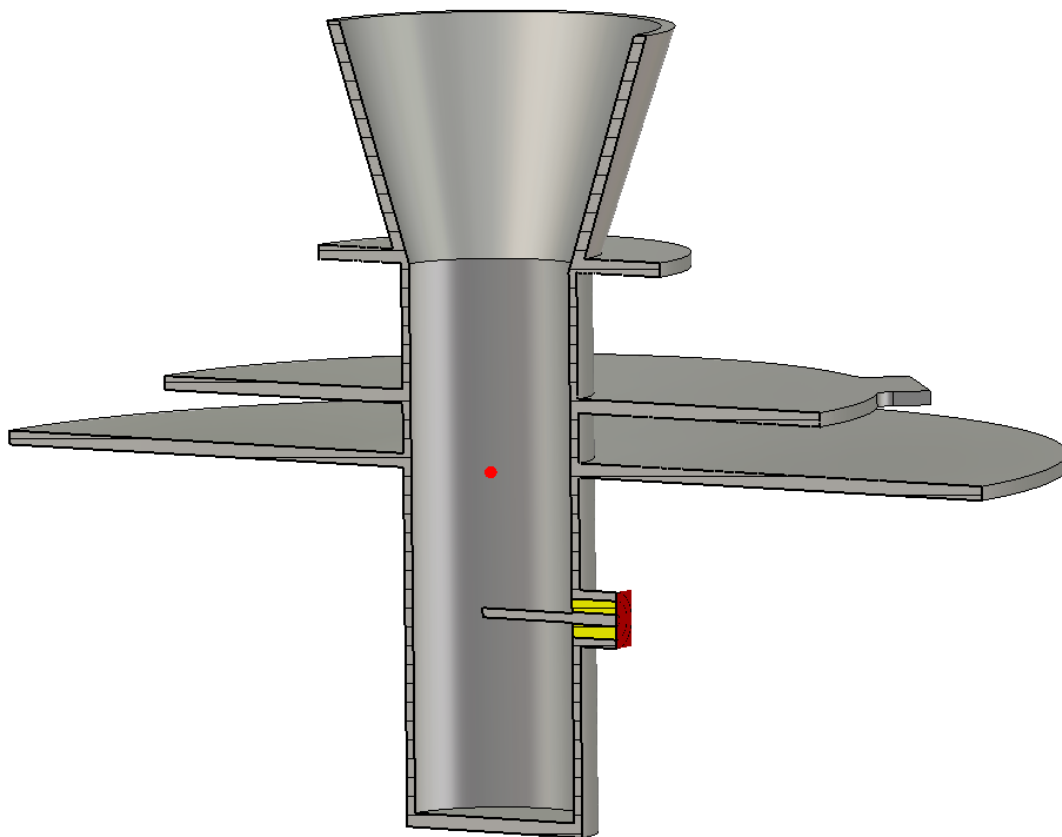


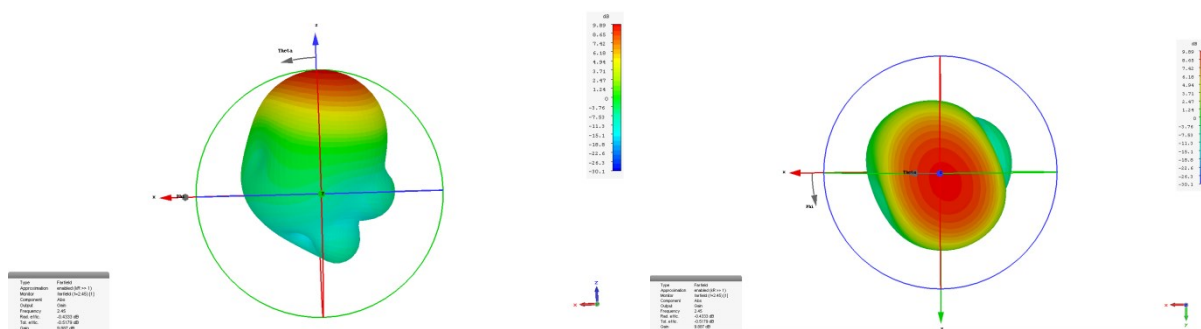
Duoband-Antenne 13/3cm

6.10.2015

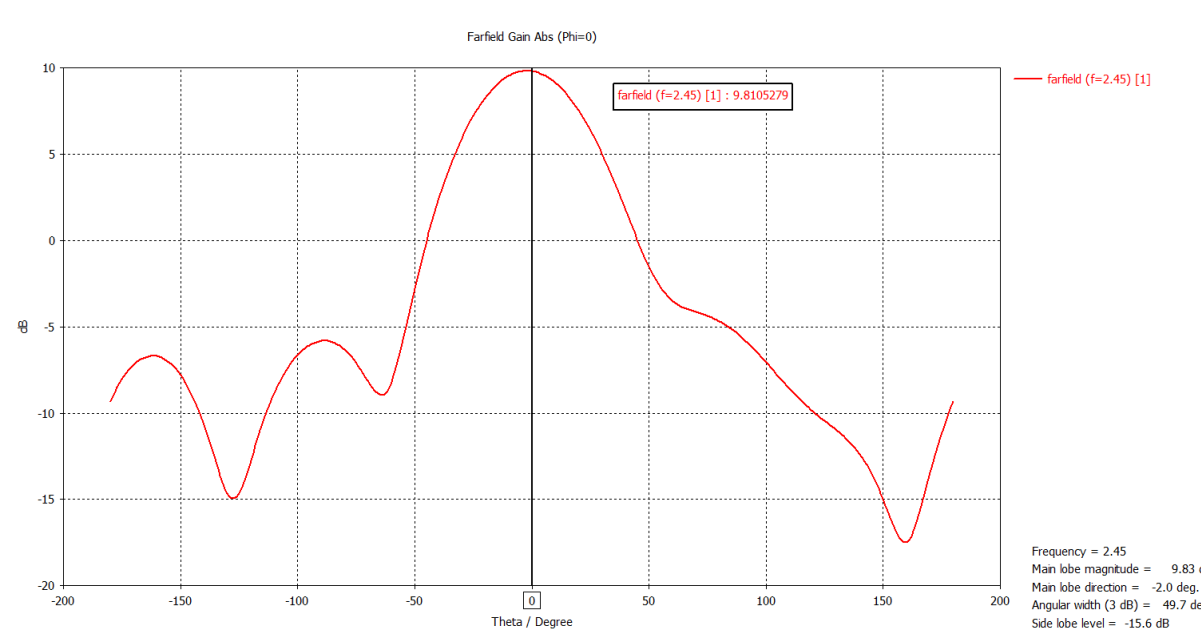


13cm:

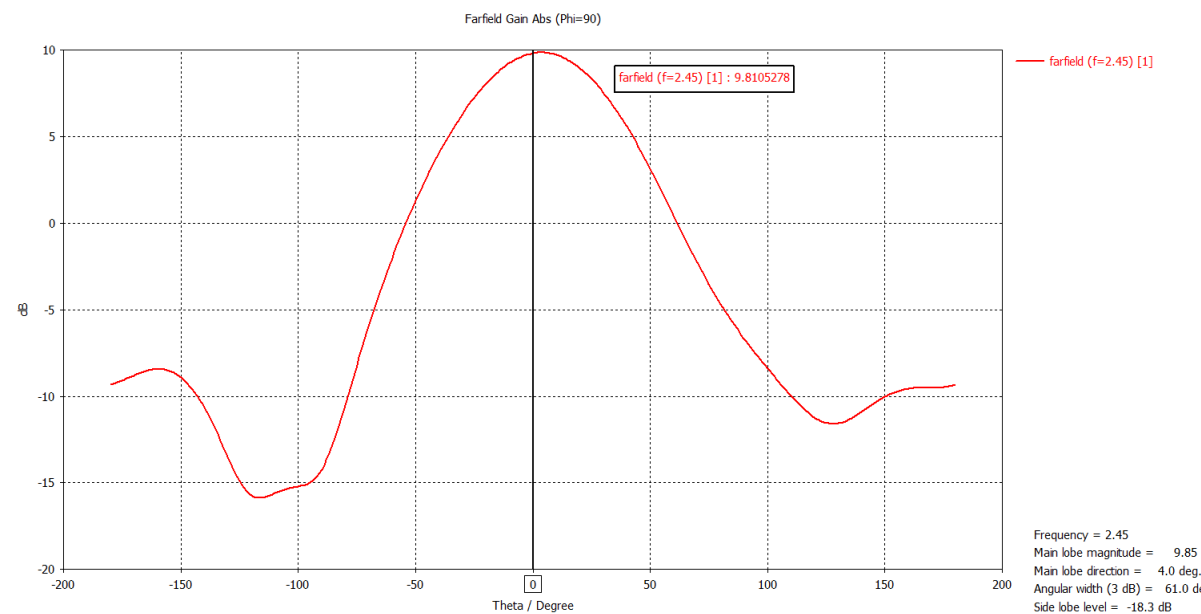
Strahlungsdiagramme:



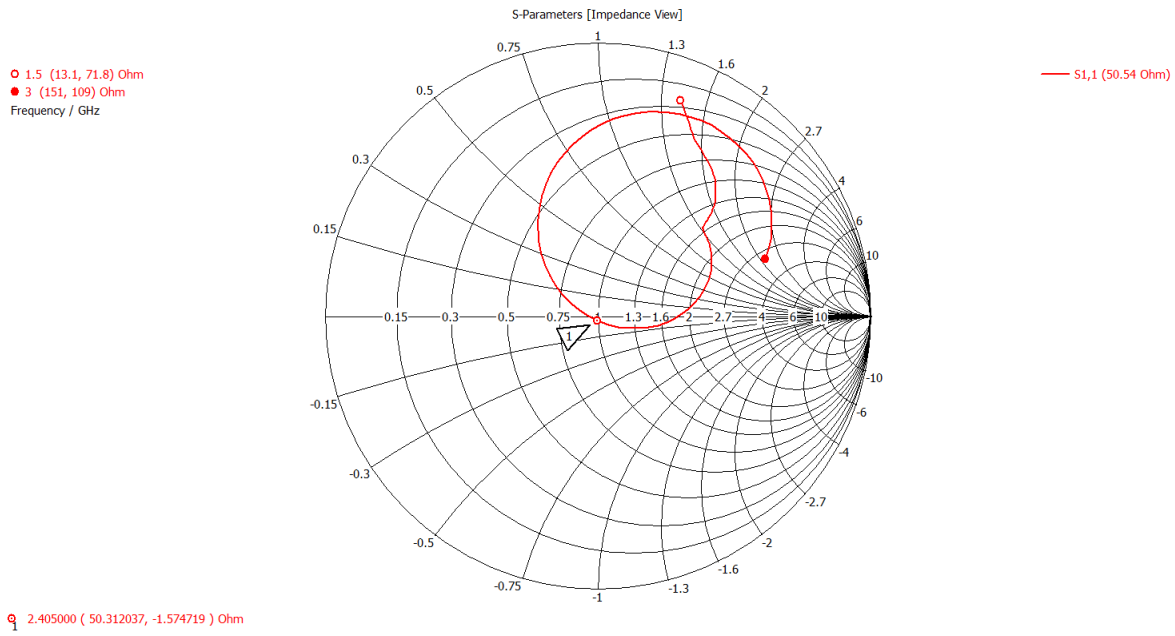
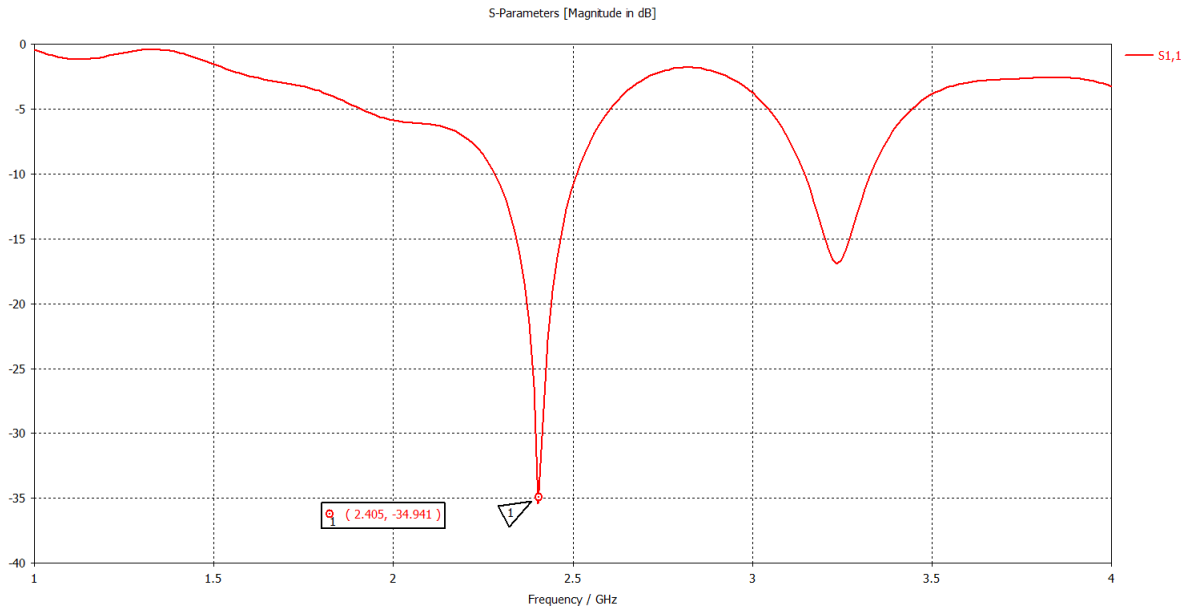
E-Ebene:



H-Ebene:

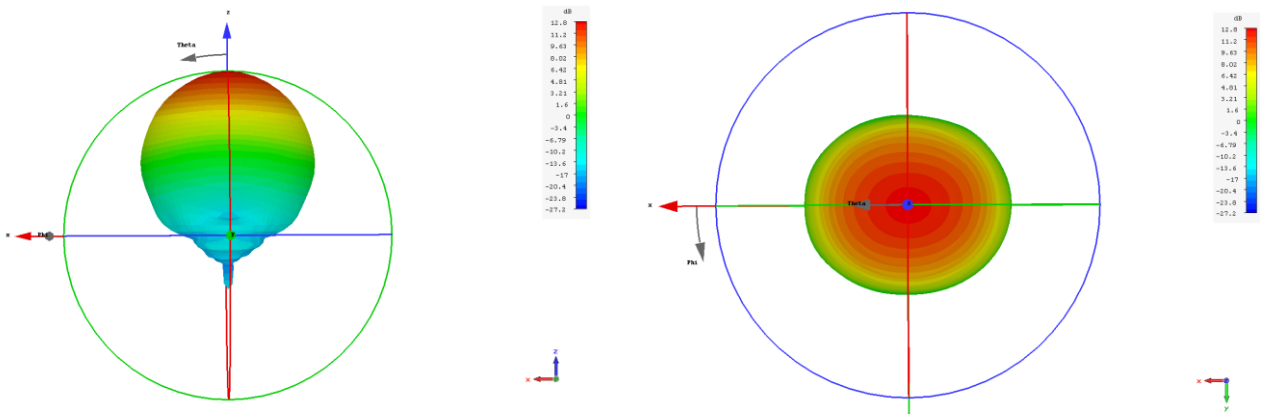


Returnloss:

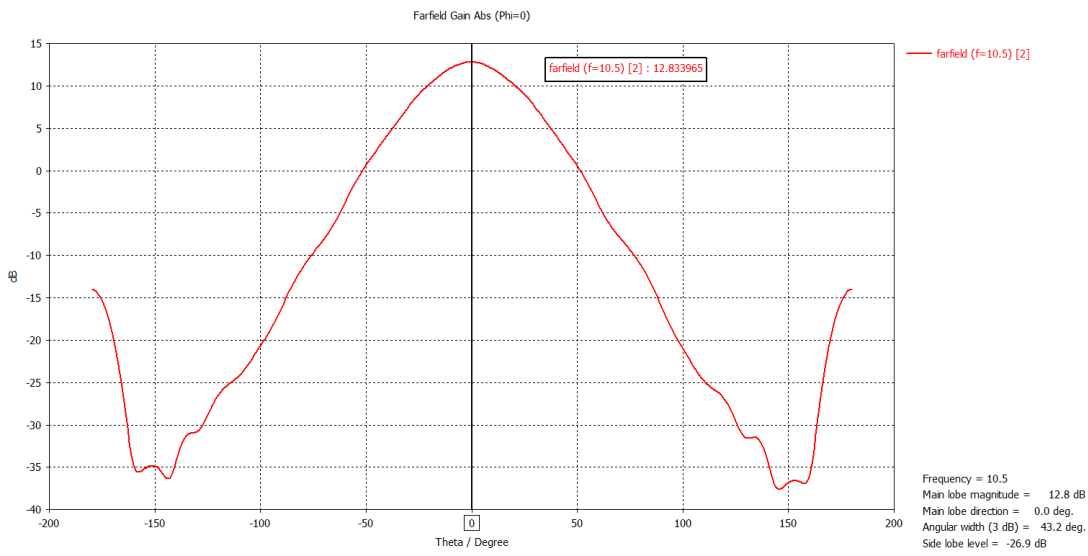


3cm:

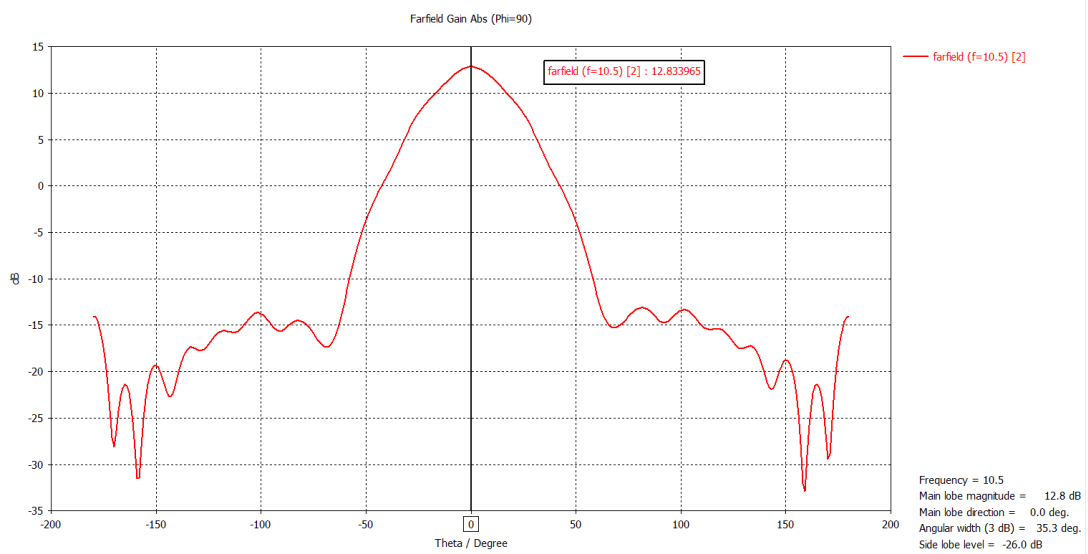
Strahlungsdiagramme



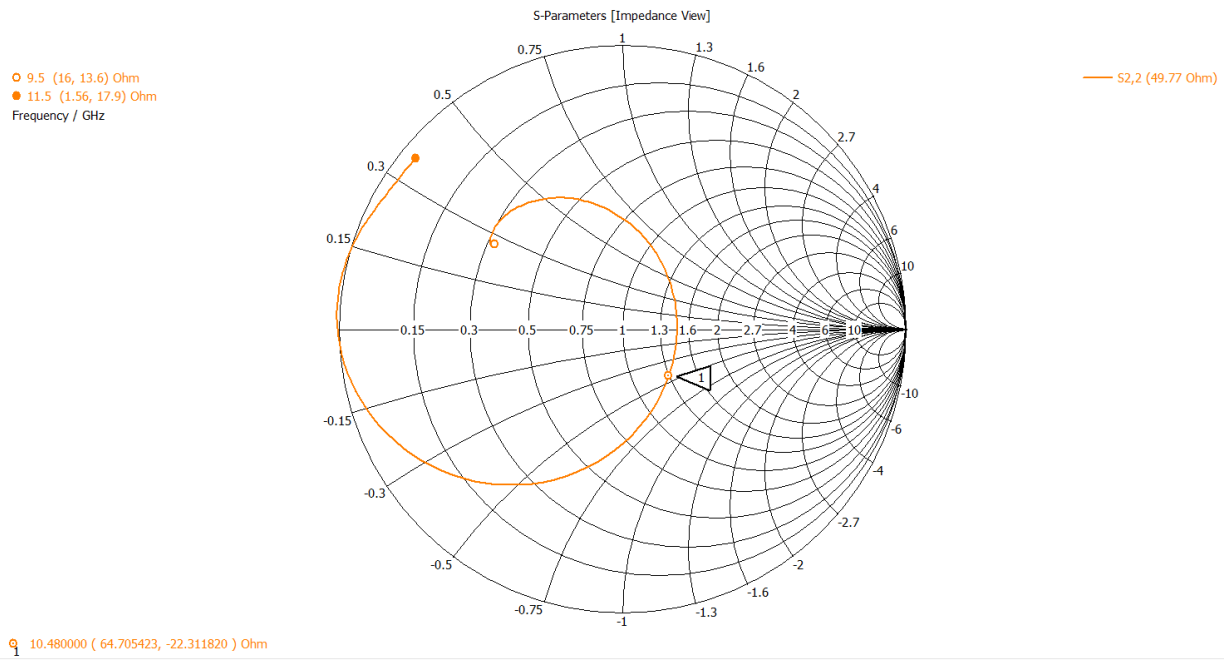
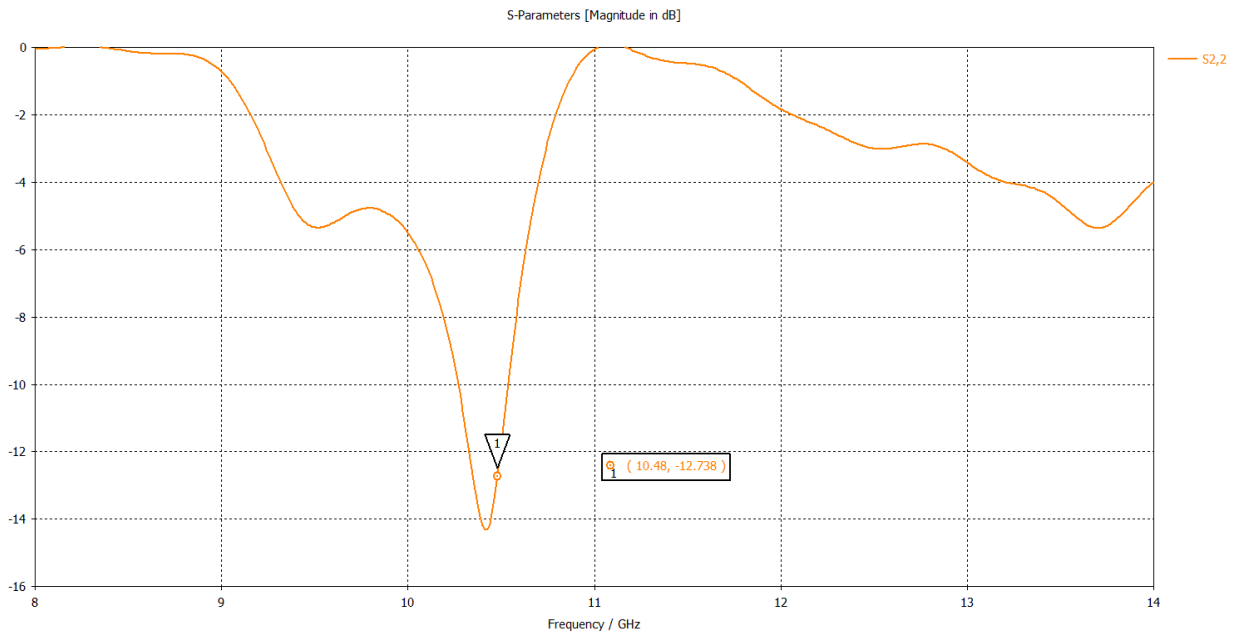
E-Ebene:



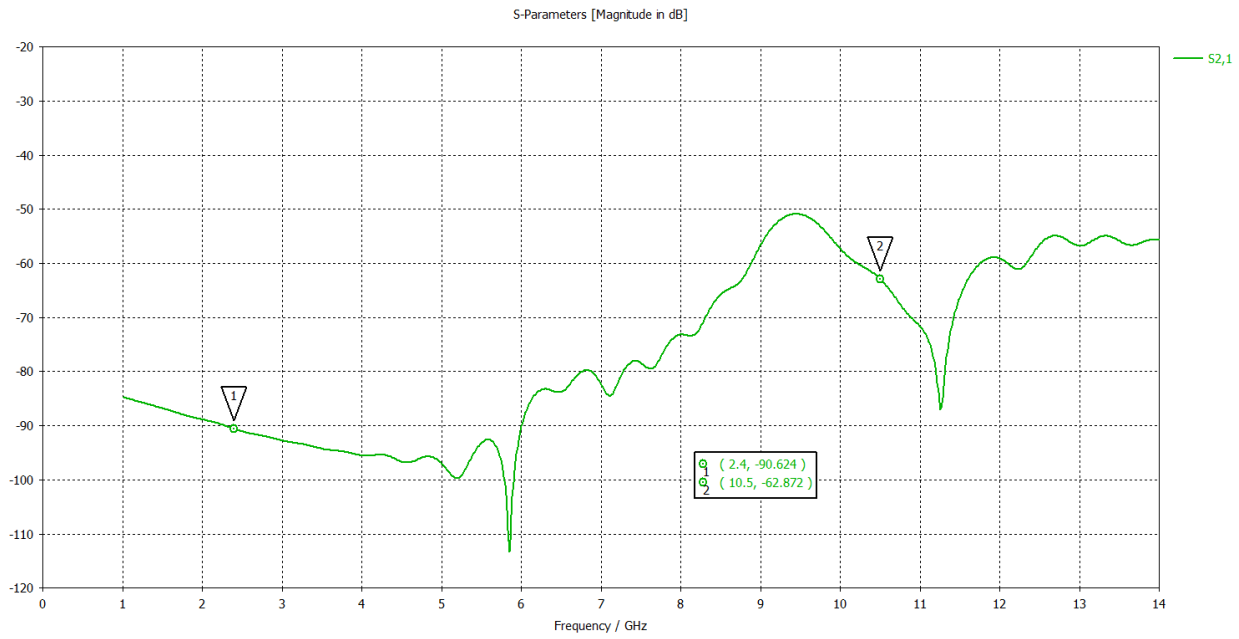
H-Ebene:



Returnloss:



Entkopplung von 13cm nach 3cm:



Entkopplung von 3cm nach 13cm:

